



6E0099.002

6E5099.002

Artikel-Nr. 6E5015.002

Artikel-Nr. 6E5026.002

Artikel-Nr. siehe Tabelle

# KAPCSOLÓFEJ

Artikel-Nr. 6E0098.002

Artikel-Nr. 6E0117.001

Artikel-Nr. 6E0097.002

## KAPCSOLÓFEJEK

Az Autóflex-Knott kapcsolófejek biztonságosak és könnyen kezelhetők.

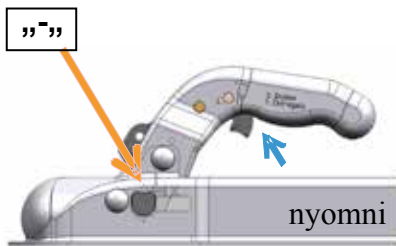
Az összes Knott kapcsolófej kopásjelzővel van ellátva.

A piros-zöld-piros címke mutatja a kapcsolódás helyzetét.

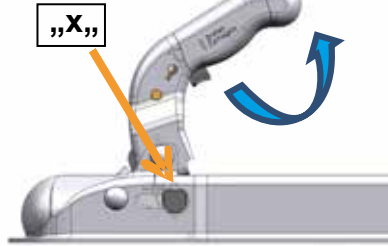


- (piros) nincs kapcsolódás
- + (zöld) kapcsolódva
- X (piros) nyitott

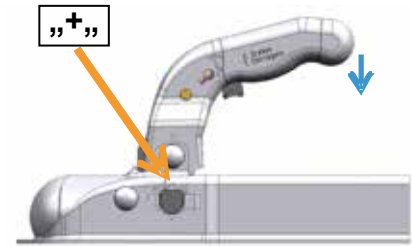
1. Nincs kapcsolódás (üres)



2. Nyitott



3. Kapcsolódva (lenyomva)



### Kapcsolódás és lekapcsolás

Lekapcsolás: Nyomja meg a reteszt és húzza a fogantyút felfelé. A kapcsolófej automatikusan nyitva marad, amíg a kopásjelző a piros mezőben van, ez egy nagy X-el van jelölve.

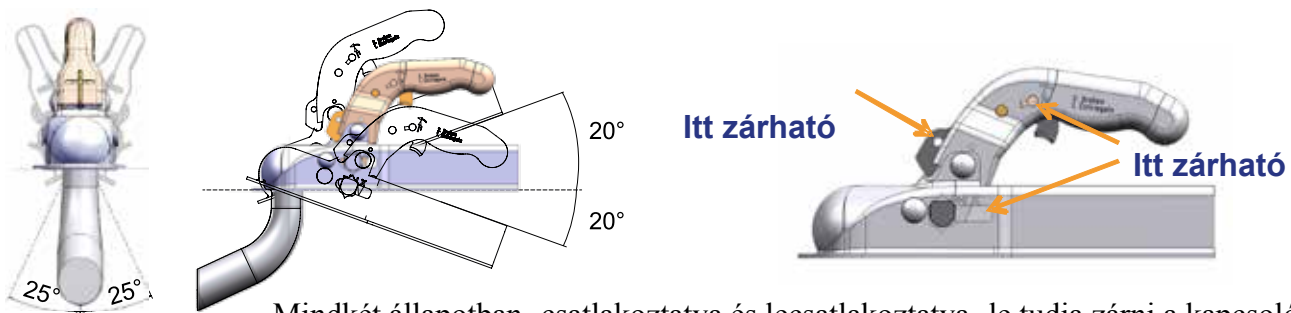
**Ne vontassa az utánfutót ebben a pozícióban!**

Kapcsolódás: Helyezze a kapcsolófejet (melynek nyitott pozícióban kell lennie X-el jelölve) a vontató jármű vonóhorga fölé, engedje rá. Ha jól lett csatlakoztatva, egy rövid kattanas hallható. Ha a kapcsolófej megfelelően helyezkedik el, a kopásjelző automatikusan a zöld mezőbe ugrik (+)-al jelölve.

Amennyiben a kopásjelző a piros (-) mezőben áll, akkor a kapcsolófej nem megfelelően lett csatlakoztatva a vontató járműre. Ilyen esetben tilos az utánfutót vontatni!

További információért kérjük, olvassa el a szervízkönyvet.

A kapcsolófej a vonógömbre csatlakoztatva az alábbi mértékű szögelfordulásokat tudja biztosítani:



Mindkét állapotban -csatlakoztatva és lecsatlakoztatva- le tudja zárni a kapcsolófejet.

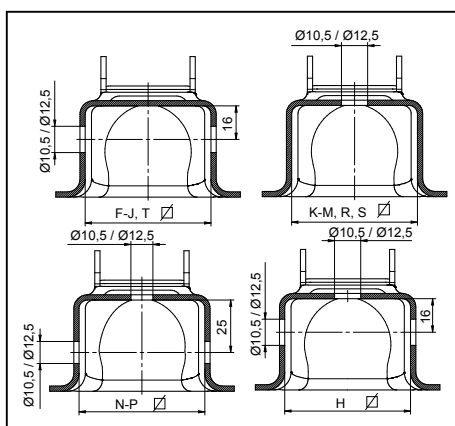
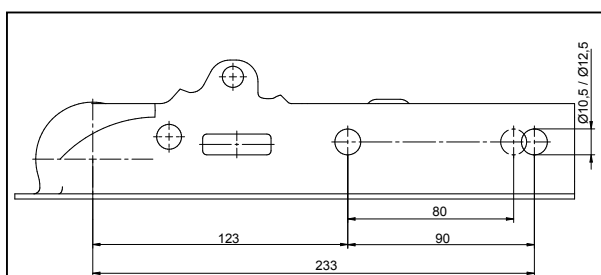
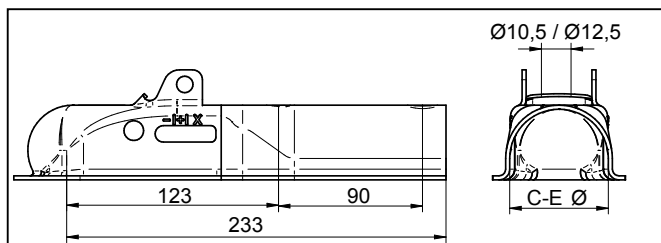
### Előnyök:

- Anyag: acéllemez vagy öntvény
- Felületkezelés: galván horganyzás
- A termék egy 500 órás sós pára teszten esett át
- Kényelmes kezelés (több típus létezik)
- Könnyen használható a kioldó segítségével
- Lezárható mindkét állapotban, csatlakoztatva, lecsatlakoztatva
- Biztonságos felépítés

### Kiegészítők:

- Dugvilla tartó
- Kapcsolófej zár
- Kapcsolófej orrvédő
- Lopásgátló gömb

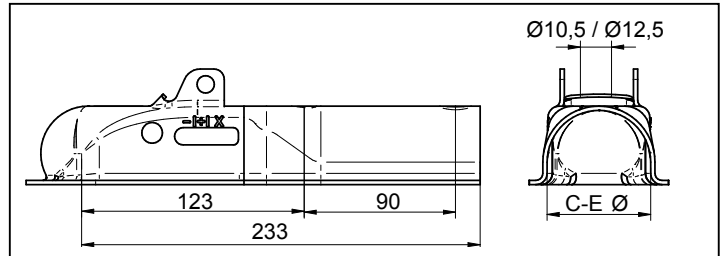
## KAPCSOLÓFEJ ISO/50-ES VONÓGÖMBHÖZ K 7,5



- Max. terhelhetőség: 750 kg
- D-érték: 7,2 kN
- Füg. terhelhetőség: 75 kg
- Anyag: acéllemez

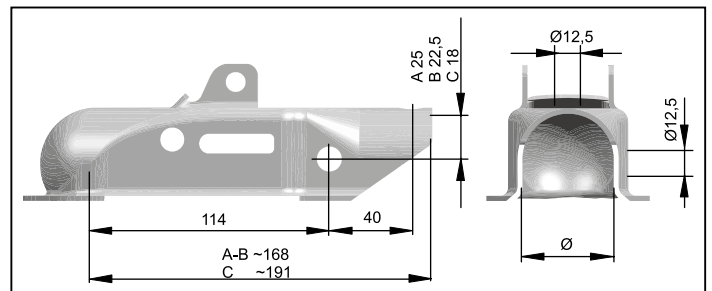
Típus	Csatlakozó méret (mm)	EU-engedély (E)	Cikkszám
K7.5CN3	Ø50 függőleges	55R-011040	6E0083.023
K7.5DN3	Ø60 függőleges	55R-011040	6E0083.029
K7.5EN3	Ø70 függőleges	55R-011040	6E0083.033
K7.5FN3	Ø40 vízszintes	55R-011040	6E0081.005
K7.5GN3	Ø45 vízszintes	55R-011040	6E0081.013
K7.5HN3	Ø50 vízszintes	55R-011040	6E0081.021
K7.5IN3	Ø60 vízszintes	55R-011040	6E0081.031
K7.5JN3	Ø70 vízszintes	55R-011040	6E0081.037
K7.5KN3	Ø50 függőleges	55R-011040	6E0081.045
K7.5LN3	Ø60 függőleges	55R-011040	6E0081.053
K7.5MN3	Ø70 függőleges	55R-011040	6E0081.061
K7.5NN3	Ø50 vízsz./függ.	55R-011040	6E0081.072
K7.5ON3	Ø60 vízsz./függ.	55R-011040	6E0081.080
K7.5PN3	Ø70 vízsz./függ.	55R-011040	6E0081.088
K7.5RN3	Ø45 függőleges	55R-011040	6E0081.090
K7.5SN3	Ø40 függőleges	55R-011040	6E0081.091

## KAPCSOLÓFEJ ISO/50-ES VONÓGÖMBHÖZ K 14



Típus	Csatlakozó méret (mm)	EU-engedély (E)	Cikkszám
K14AN3	Ø50 függőleges	55R-010505	6E0031.002
K14BN3	Ø60 függőleges	55R-010505	6E0031.004
K14CN3	Ø70 függőleges	55R-010505	6E0031.006

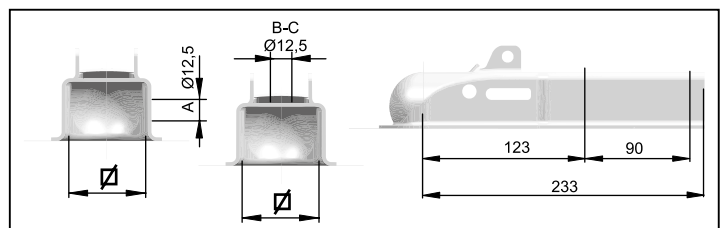
## KK 14



Típus	Csatlakozó méret (mm)	EU-engedély (E)	Cikkszám
KK14AN3	Ø50 vízsz./függ.	55R-015181	6E0040.002
KK14BN3	Ø45 vízsz./függ.	55R-015181	6E0040.004
KK14CN3	Ø36 vízsz./függ.	55R-015181	6E0040.006

- Max. terhelhetőség: 1400 kg
- D-érték: 13,2 kN
- Függ. terhelhetőség: 100 kg
- Anyag: acéllemez

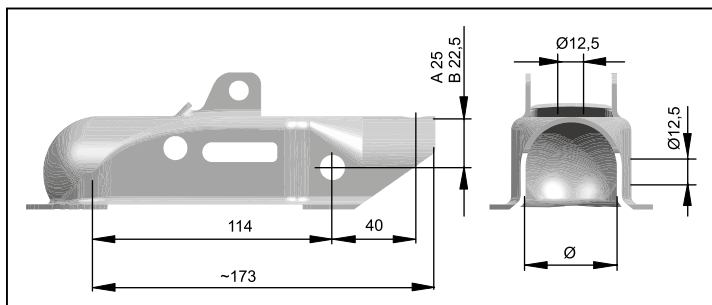
## KQ 14



Típus	Csatlakozó méret (mm)	EU-engedély (E)	Cikkszám
KQ14AN3	Ø 50 vízszintes	55R-010510	6E0042.004
KQ14BN3	Ø 60 függőleges	55R-010510	6E0042.006
KQ14CN3	Ø 70 függőleges	55R-010510	6E0042.010



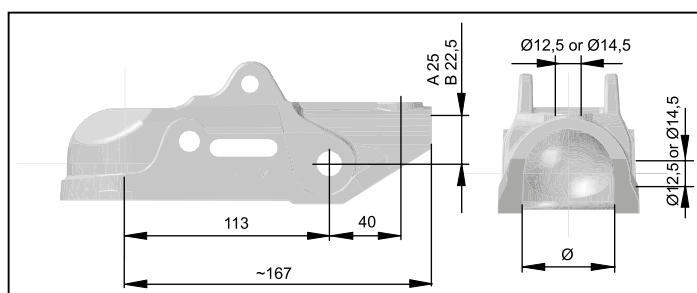
## KAPCSOLÓFEJ ISO/50-ES VONÓGÖMBHÖZ K 20



Típus	Csatlakozó méret (mm)	EU-engedély (E)	Cikkszám
K20AN3	Ø50 horiz./vert.	55R-012094	6E0045.002
K20BN3	Ø45 horiz./vert.	55R-012094	6E0045.004

- Max. terhelhetőség: 2000 kg
- D-érték: 18,5 kN
- Füg. terhelhetőség: 100 kg
- Anyag: acéllemez

## K 27

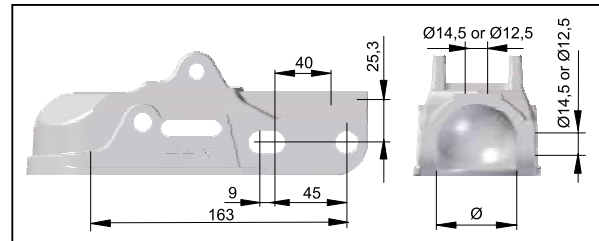


- Max. terhelhetőség: 2700 kg
- D-érték: 25 kN
- Füg. terhelhetőség: 150 kg
- Anyag: öntvény

Típus	Csatlakozó méret (mm)	EU-engedély (E)	Cikkszám
K27AN3	Ø50 vízsz./függ.	55R-012122	6E0019.004
K27BN3	Ø45 vízsz./függ.	55R-012122	6E0019.008
K27SA	Ø50 vízsz./függ.	55R-012122	6E5302.001



## KAPCSOLÓFEJ ISO/50-ES VONÓGÖMBHÖZ K 30U



Típus	Csatlakozó méret (Ø mm)	EU-engedély (E)	Cikkszám
K30UN3	Ø50 vízsz./függ. (14.5)	55R-012507	6E0350.001
K30UN3	Ø50 vízsz./függ. (12.5)	55R-012507	6E0350.002

AV 30, 35

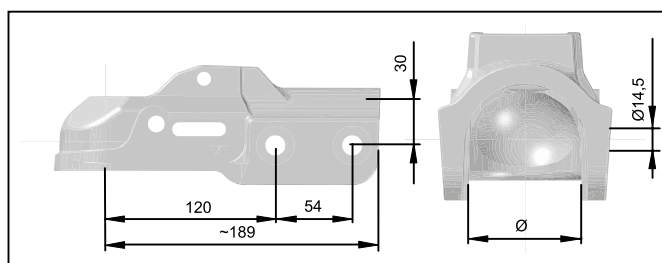
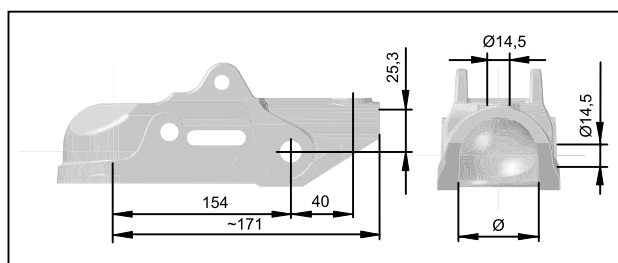
- Maximális terhelhetőség: 3000 kg
- D-érték: 27 kN
- Függlőleges terhelhetőség: 300 kg
- Anyag: öntvény



Típus	Csatlakozó méret (Ø mm)	EU-engedély (E)	X (Ø mm)	Y (Ø mm)	Cikkszám
AV 30 A	Ø50 vízsz./függ.	55R-011521	12,5	12,5	202980.001
AV 30 A	Ø50 vízsz./függ.	55R-011521	14,5	12,5	202980.002
AV 30 A	Ø50 vízsz./függ.	55R-011521	14,5	14,5	202980.003
AV 35	Ø60 vízszintes	55R-011520	14,5	14,5	203001.001

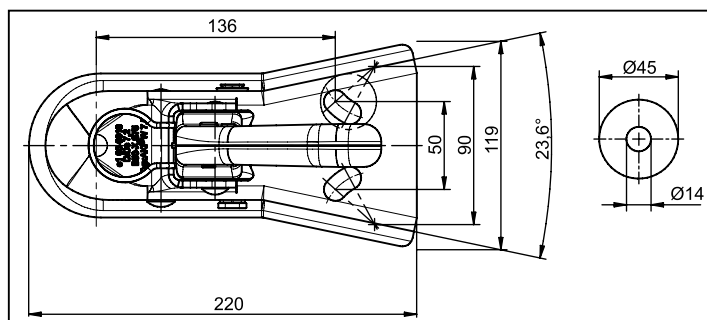


## KAPCSOLÓFEJ ISO/50-ES VONÓGÖMBHÖZ K 35



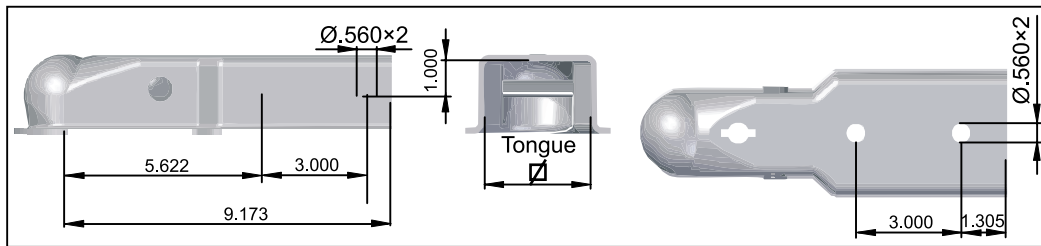
Típus	Maximális terhelhetőség (kg)	D-érték (kN)	Függőleges terhelhetőség (kg)	Csatlakozó méret (mm)	Anyag	EU-engedély (E)	Cikkszám
K35AN3	3500	31	150	Ø50 vízsz./függ.	öntvény	55R-012121	6E0018.004
K35BN3	3500	31	150	Ø45 íksz./függ.	öntvény	55R-012121	6E0018.010
K35CN3	3500	31	150	Ø60 vízszintes	öntvény	55R-012121	6E0077.002

## AKFW 7,5



Típus	Maximális terhelhetőség (kg)	D-érték (kN)	Függőleges terhelhetőség (kg)	Csatlakozó méret (háromszög)	Anyag	EU-engedély (E)	Cikkszám
AKFW7,5AN3	750	7,2	75	23,6° 2 x függőleges	acél	55R-012469	6E0071.001

## KAPCSOLÓFEJ 2"-ES VONÓGÖMBHÖZ

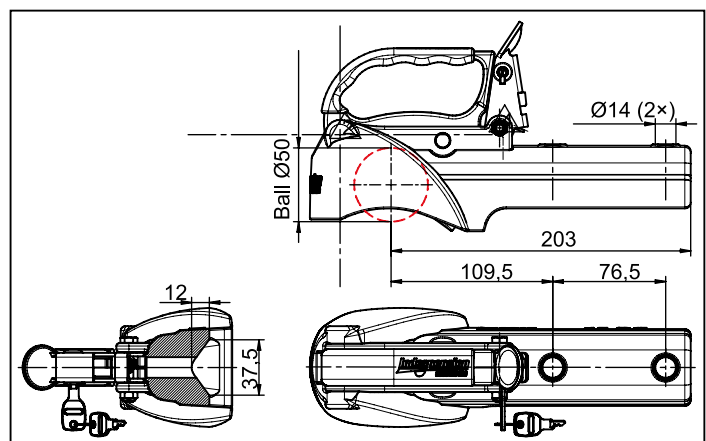


Ezeket a kapcsolófejeket az Egyesült Államokban értékesítjük.

Megengedett össztömeg (Lbs)	Függőleges terhelhetőség (Lbs)	Csatlakozó méret (in)	Cikkszám
3500	165	2"	6X1393.008
3500	165	2 1/2"	6X1393.009
3500	165	3"	6X1393.010
3500	220	2"	6X1393.004
3500	220	2 1/2"	6X1393.005
3500	220	3"	6X1393.006

- SAE Osztály: II
- Vonógömb méret: 2"
- anyag: acéllemez

## BQ 27



Zárható, beépített zárral és orvédővel.

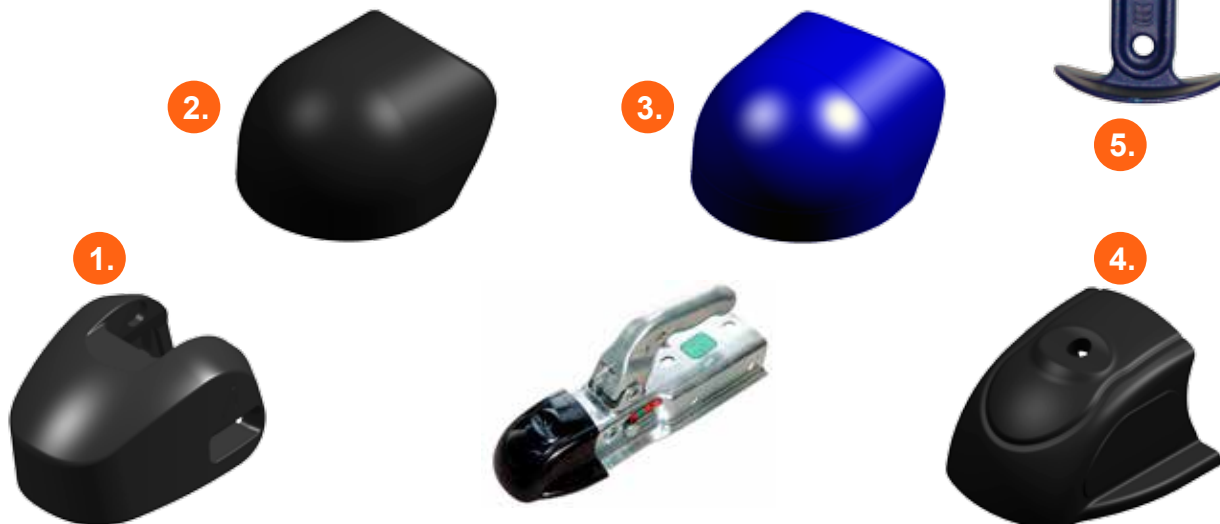
Típus	Maximális terhelhetőség (kg)	D-Érték (kN)	Függőleges terhelhetőség (kg)	anyag	EU-engedély (E)	Cikkszám
BQ-27	2700	24,43	150	öntvény	55R-011478	6E0286.001





## KIEGÉSZÍTŐK A KAPCSOLÓFEJEKHEZ

Nº	Megnevezés	Szín	Kapcsolófej	Cikkszám
1	Orrvédő	fekete	K27, K35	6X0078.001
2	Orrvédő	fekete	K7,5, KK14-K20	6X0078.002
3	Orrvédő	kék	K7,5, KK14-K20	6X0078.006
4	Orrvédő	fekete	2,5 mm-es acéllemez	6X0078.008
5	Biztonsági gömb	kék	mind	203467.001



■ Egyedi logóval is rendelhető

## ZÁRAK A KAPCSOLÓFEJEKHEZ



Nº	Megnevezés	Kapcsolófej típus	Cikkszám
1	VZ-2,5 zár lemezházhoz	K7,5	6X0002.001
2	VZ-4 zár lemezházhoz	K14/KQ14/KK14	6X0002.002
3	VZ-5 zár lemezházhoz	K20	6X0002.003
4	Kapcsolófej zár öntvényházhoz	K27/K35	6X0002.004
5	VZ-12 zár öntvényházhoz	K27/K35	6X0002.005
6	Univerzális fogantyúzár	mind	6X0002.011

A 6-os számú zártípust úgy tervezték, hogy illeszkedjen az összes kapcsolófej fogantyújába és megakadályozza, hogy a kapcsolófejet le lehessen akasztani a vonóhorogról.



### K30-U Univerzális kapcsolófej



A K30-U bármely utánfutóra felszerelhető

[www.autoflex.hu](http://www.autoflex.hu)

Nincs utánfutó KNOTT nélkül!

**KNOTT**  
**AUTÓFLEX KFT.**

A mi tudásunk – az Ön biztonságáért

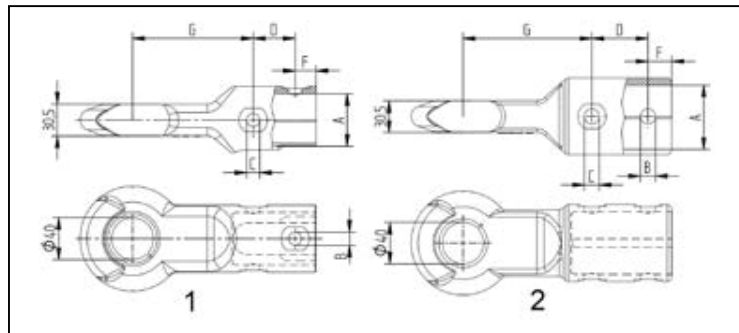


# VONÓSZEM

## VONÓSZEM (az összes Ráfutófék Mechanizmushoz) „DIN” kivitel



1



- Típus: DIN 74054-40A
- Maximális terhelhetőség: 3500 kg
- D-érték: 31 kN
- Fügőleges terhelhetőség: 350 kg
- Anyag: öntvény

N <sub>o</sub>	A Ø mm	B Ø mm	C Ø mm	D mm	F mm	G Ø mm	EU-engedély (E)	Cikkszám
1	45	12,5	12,5	40	20	115	55R-012026	98761693
1	50	12,5	12,5	40	20	115	55R-012026	98949393
1	50	12,5	14,5	40	20	115	55R-012026	98949493
1	50	14,5	14,5	40	20	115	55R-012026	98761993
2	60	14,5	14,5	54	22	124	55R-010681	98762093

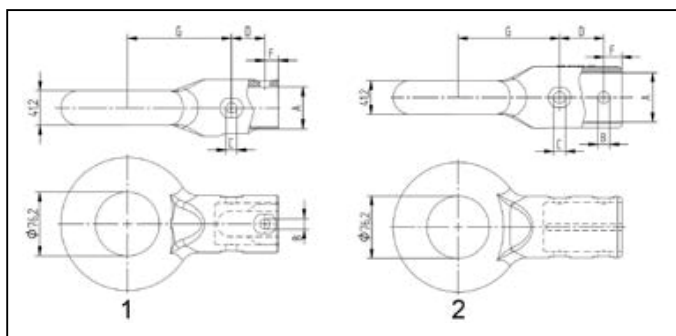
2



## „NATO” kivitel



1



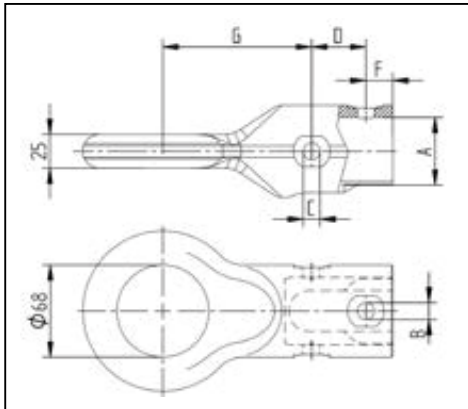
- Típus: NATO VG74059
- Maximális terhelhetőség: 3500 kg
- D-érték: 31 kN
- Fügőleges terhelhetőség: 350 kg
- Anyag: öntvény

N <sub>o</sub>	A Ø mm	B Ø mm	C Ø mm	D mm	F mm	G Ø mm	EU-engedély (E)	Cikkszám
1	45	12,5	12,5	40	16	124	55R-012124	98762193
1	50	12,5	12,5	40	16	124	55R-012124	9896059X
1	50	12,5	14,5	40	16	124	55R-012124	9895789X
1	50	14,5	14,5	40	16	124	55R-012124	98762793
2	60	14,5	14,5	54	22	124	55R-012123	98762393

2

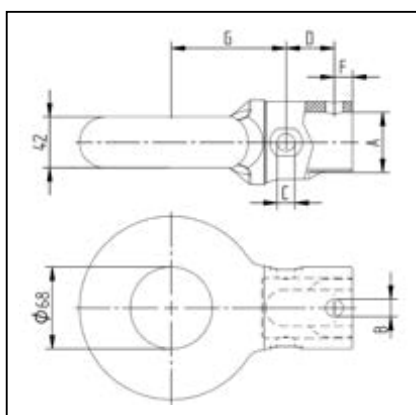


## VONÓSZEM (az összes Ráfutófék Mechanizmushoz) „Francia” kivitel



Típus	A Ø mm	B Ø mm	C Ø mm	D mm	F mm	G Ø mm	EU-engedély (E)	Cikkszám
Francia Ø68-25	45	12,5	12,5	40	20	110	55R-011109	200590,001
Francia Ø68-25	50	12,5	12,5	40	20	110	55R-011109	200590,003
Francia Ø68-25	50	12,5	14,5	40	20	110	55R-011109	200590,004
Francia Ø68-25	50	14,5	14,5	40	20	110	55R-011109	200590,002

- Maximális terhelhetőség: 3500 kg
- D-érték: 31 kN
- Függőleges terhelhetőség: 350 kg
- Anyag: öntvény



Típus	A Ø mm	B Ø mm	C Ø mm	D mm	F mm	G Ø mm	EU-engedély (E)	Cikkszám
Francia Ø68-42	45	12,5	12,5	40	15	95	E55R-012272	98789793
Francia Ø68-42	50	12,5	14,5	40	15	95	55R-012272	202723,001
Francia Ø68-42	50	14,5	14,5	40	15	95	55R-012272	98826093