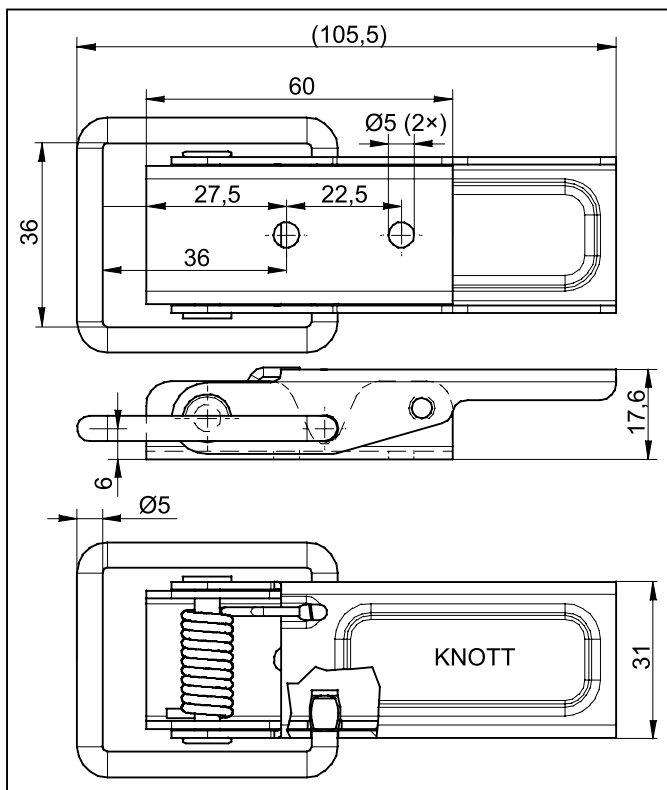




# UTÁNFUTÓ ALKATRÉSZ

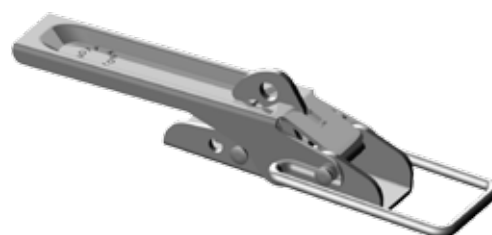
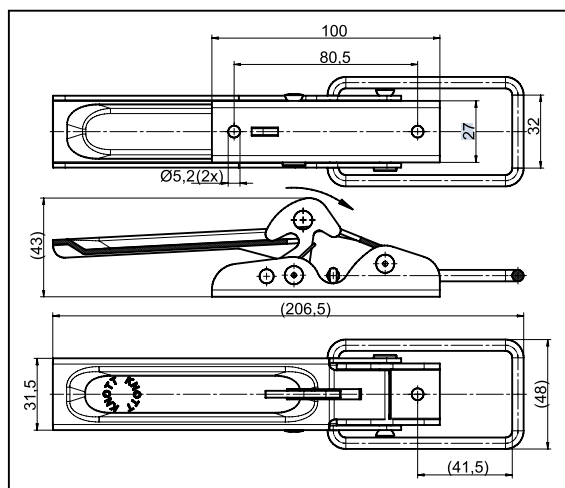
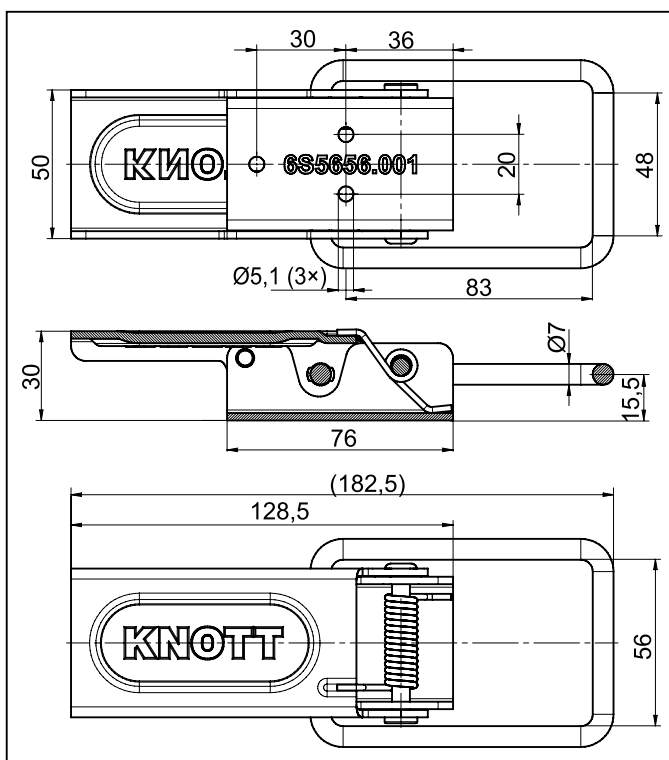
## BÉKAZÁR



Békazár RB34  
rugós, horganyzott acél  
Cikkszám: 6S5719.001

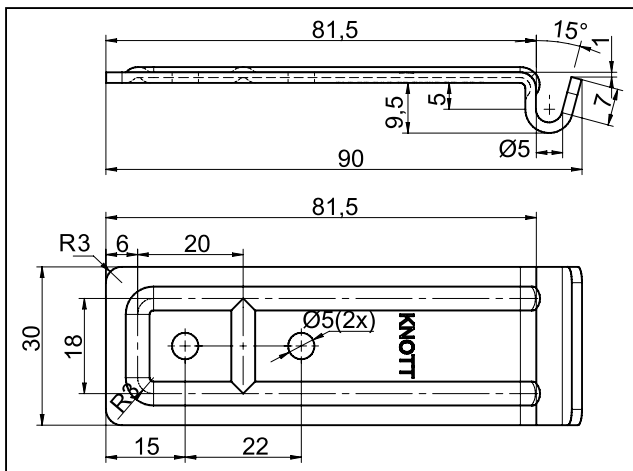


Békazár RB48  
rugós, horganyzott acél  
Cikkszám: 6S5656.001



Békazár SRB32  
zárható  
horganyzott acél  
Cikkszám: 6S5789.001

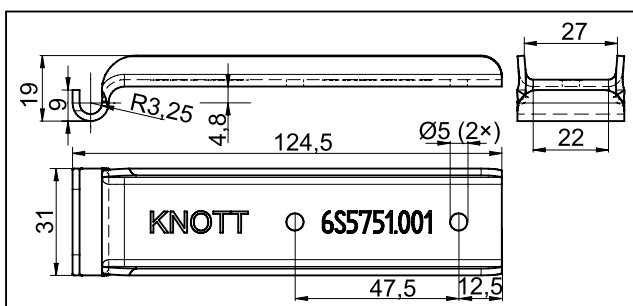
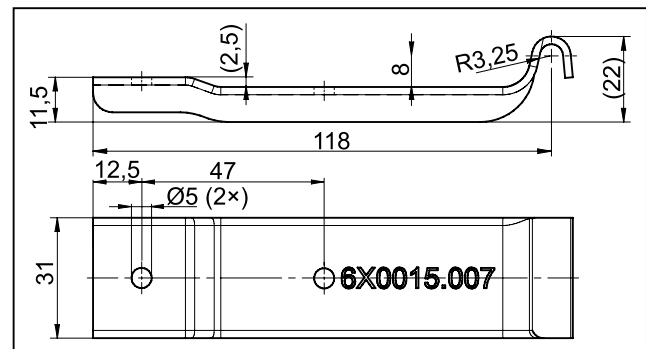
## BÉKAZÁR ELLENDARAB



Békazár ellendarab A30  
horganyzott acél  
Cikkszám: 6S5756.001



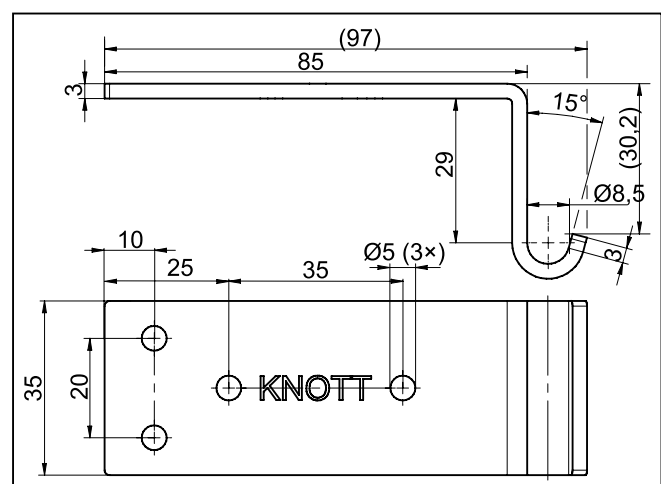
Békazár ellendarab B30  
horganyzott acél  
Cikkszám: 6X0015.007



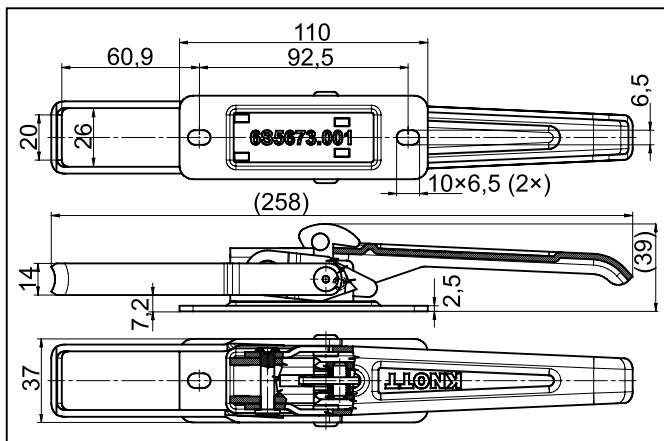
Békazár ellendarab C30  
horganyzott acél  
Cikkszám: 6S5751.001



Békazár ellendarab C35  
hajlított, horganyzott acél  
Cikkszám: 6S5754.001



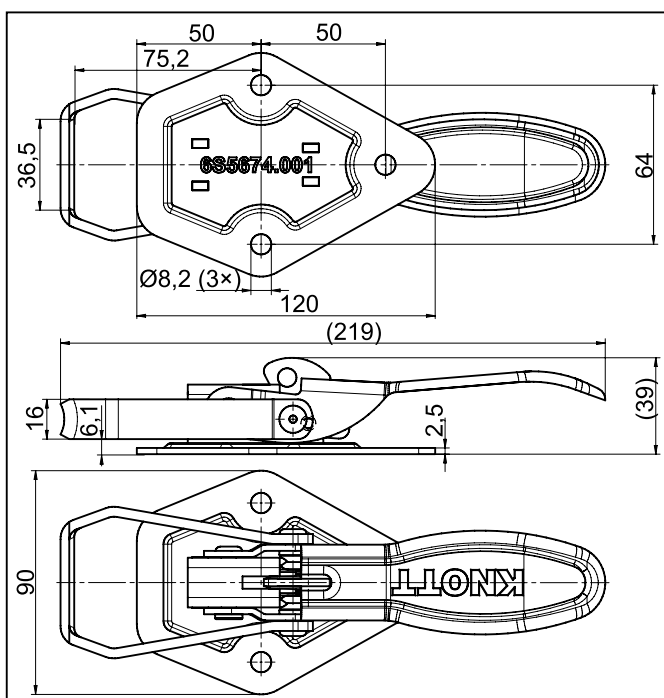
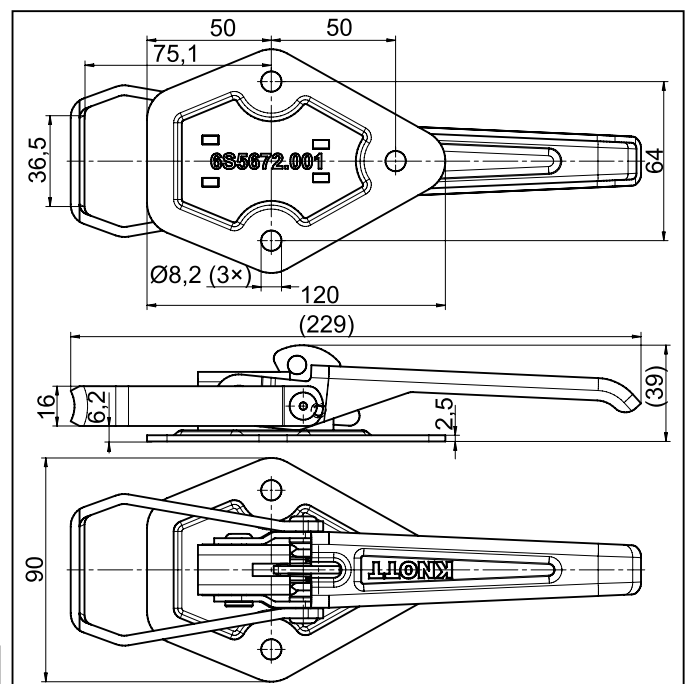
## HÚZÓZÁR



Húzózár SVB20  
horganyzott acél  
zárható  
Cikkszám: 6S5673.001

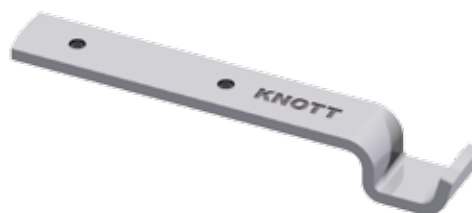
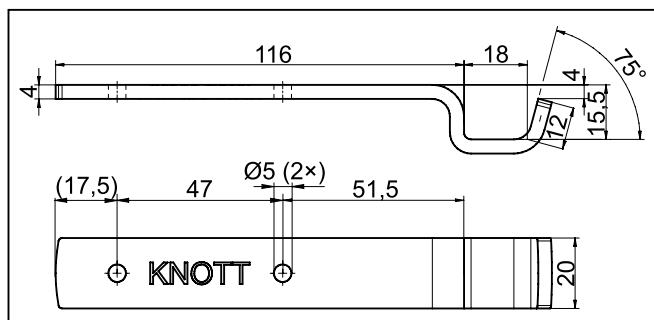


Húzózár SVBA36  
horganyzott acél  
zárható  
Cikkszám: 6S5672.001



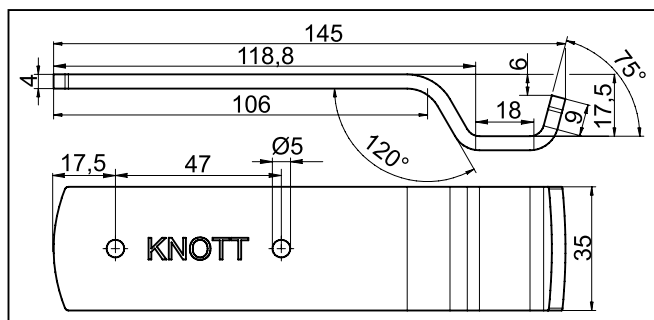
Húzózár SVBB36  
horganyzott acél  
zárható  
Cikkszám: 6S5674.001

## BÉKAZÁR ELLENDARAB



Békazár ellendarab B20  
horganyzott acél

Cikkszám: 6S5753.001



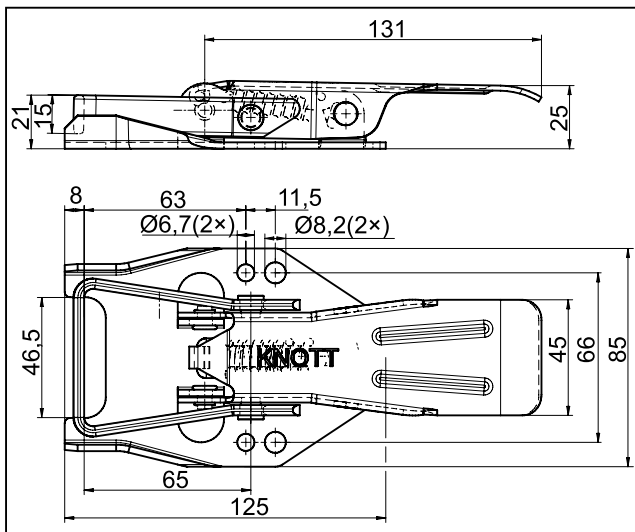
Békazár ellendarab B35  
horganyzott acél

Cikkszám: 6S5757.001

### zár- ellendarab kompatibilitási ajánlás

Complement	6S5756.001	6X0015.007	6S5751.001	6S5754.001	6S5753.001	6S5757.001	6S5752.001	6S5755.001	6S5767.001	6S5758.001
Lock										
6S5719.001	✓	✓	✓							
6S5656.001				✓						
6S5789.001	✓	✓	✓							
6S5673.001					✓					
6S5672.001						✓				
6S5674.001						✓				
6S5779.001						✓				
6S5778.001						✓				
6S5692.001						✓				
6S5684.001							✓	✓		
6S5762										✓
6S5766										✓
6S5770									✓	

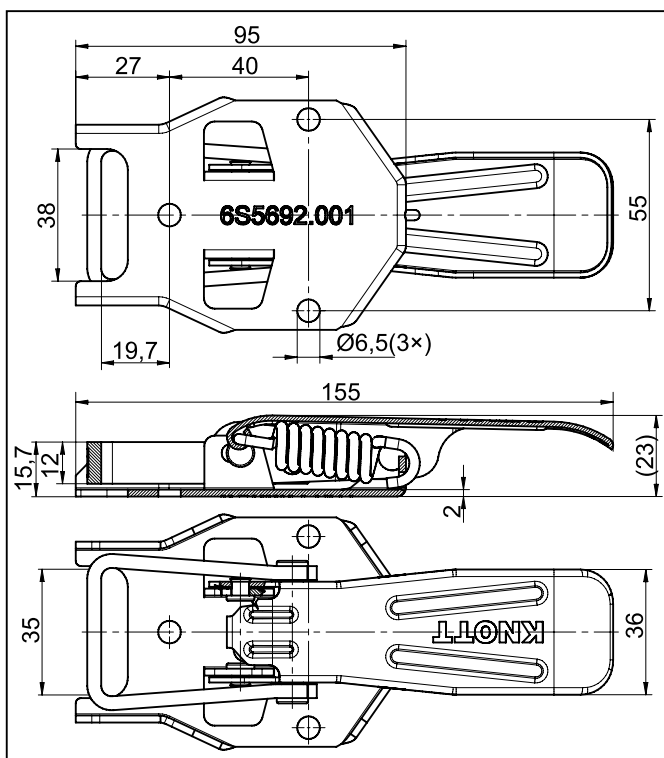
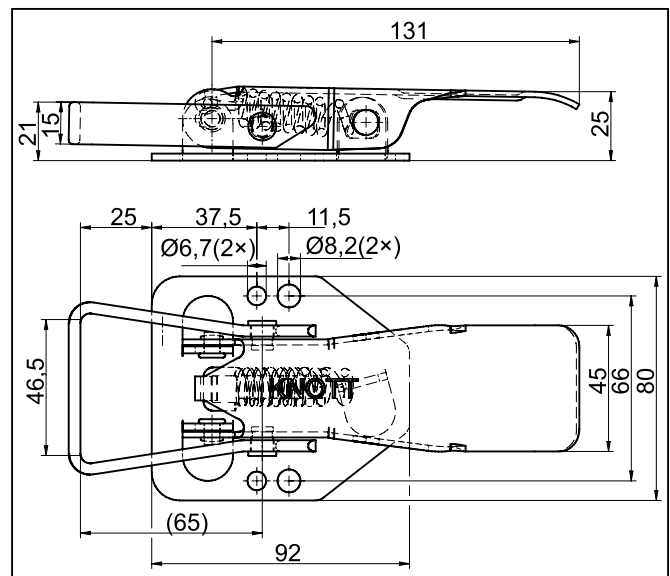
## HÚZÓZÁR



Húzózár, rugós FVBA46  
horganyzott acél  
Cikkszám: 6S5779.001

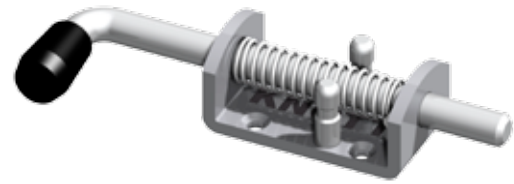
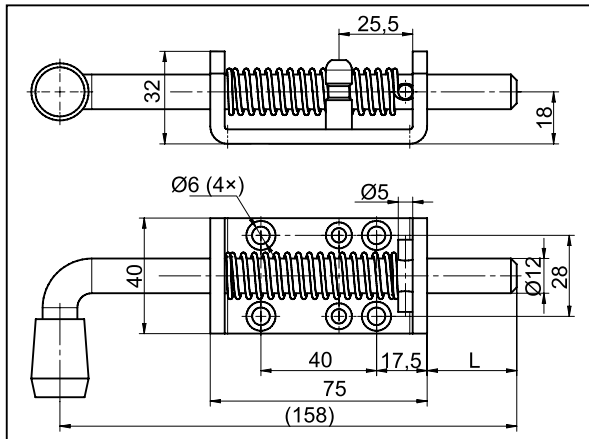


Húzózár, rugós FVBB46  
horganyzott acél  
Cikkszám: 6S5778.001



Húzózár, rugós FVB35  
horganyzott acél  
Cikkszám: 6S5692.001

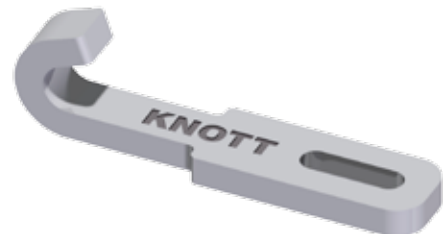
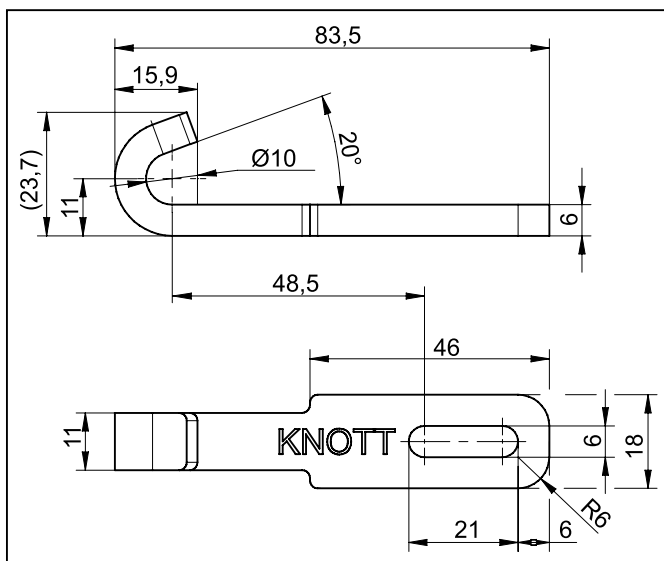
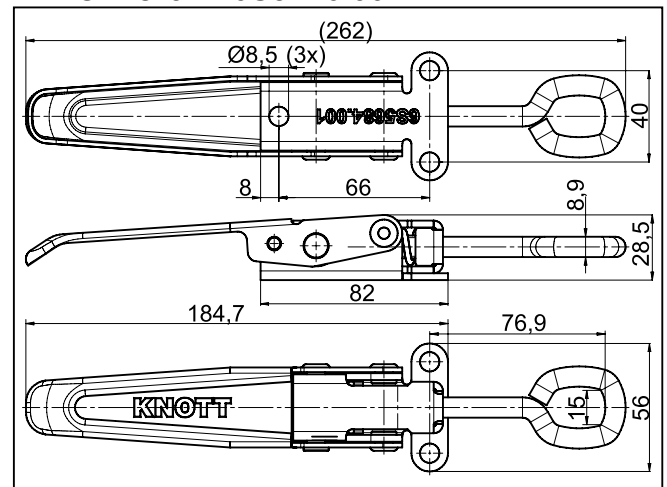
## HÚZÓZÁR, HÚZÓZÁR BEAKASZTÓ



Rugós retesz L=31mm  
Horganyzott acél  
PA fogantyúval  
Cikkszám: 6S5716.001



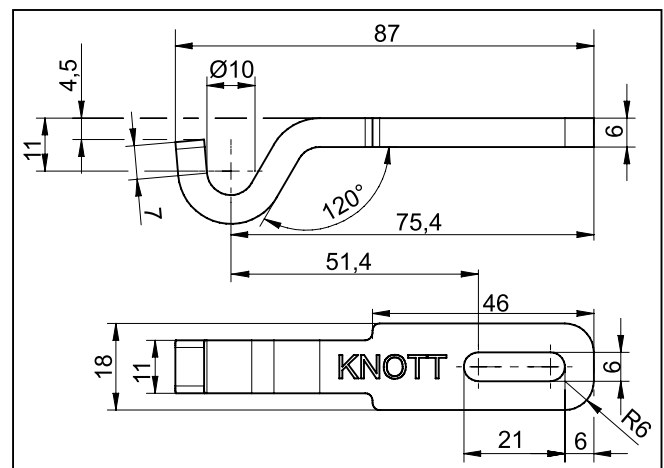
Húzózár FVS15  
rugós, állítható,  
horganyzott acél  
Cikkszám: 6S5684.001



Beakasztó kampó A11  
horganyzott acél  
Cikkszám: 6S5752.001



Beakasztó kampó B11  
hajlított  
horganyzott acél  
Cikkszám: 6S5755.001



## BEAKASZTÓZÁR

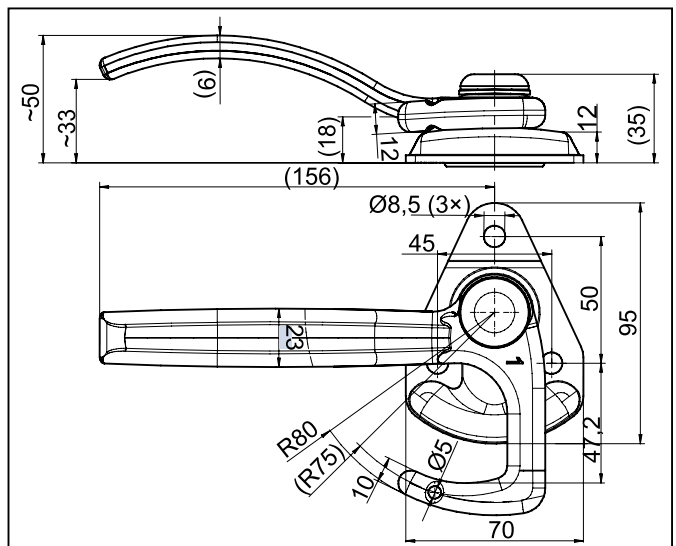


bal

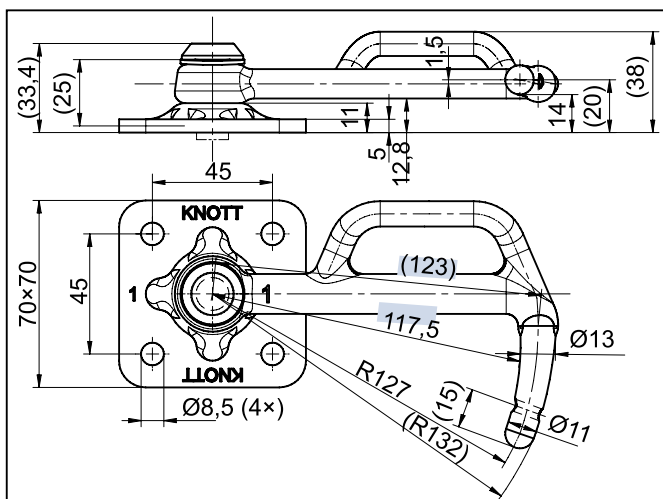


jobb

Ajtózár WHV, beakasztós  
hajlított fogantyús  
Horganyzott acél  
Cikkszám: 6S5762.001 bal  
6S5762.002 jobb



bal



jobb



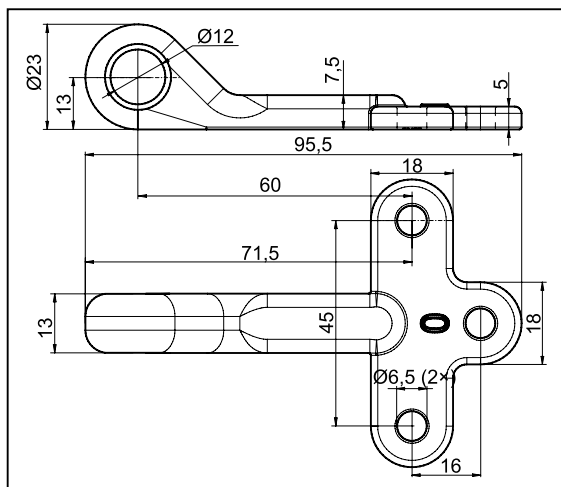
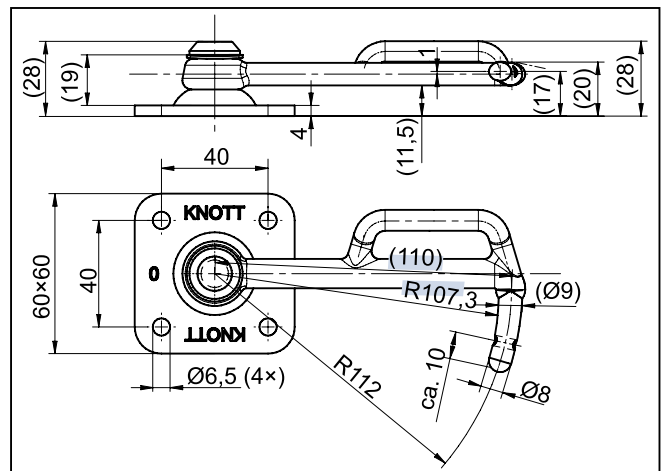
Ajtózár BV1, beakasztós  
Talpméret: 70×70 mm  
Horganyzott acél  
Cikkszám: 6S5766.001 bal  
6S5766.002 jobb



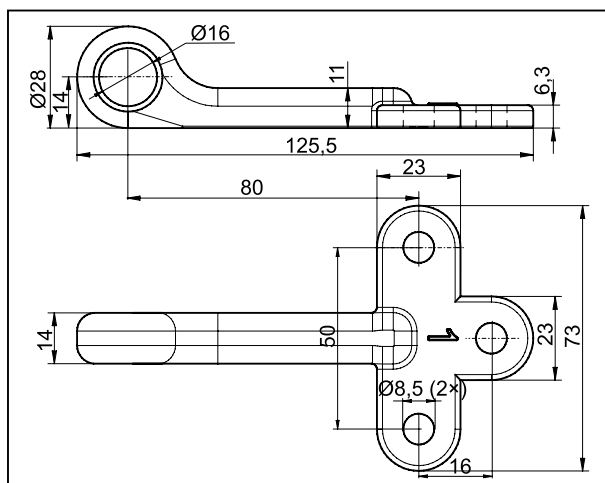
## BEAKASZTÓZÁR



Ajtózár BV0, beakasztós  
Talpméret: 60×60 mm  
Horganyzott acél  
Cikkszám: 6S5770.001 bal  
6S5770.002 jobb

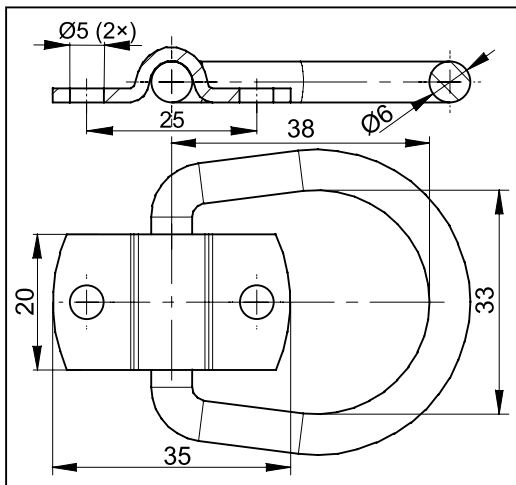


Ajtózár beakasztófül E0  
Horganyzott acél  
Cikkszám: 6S5767.001



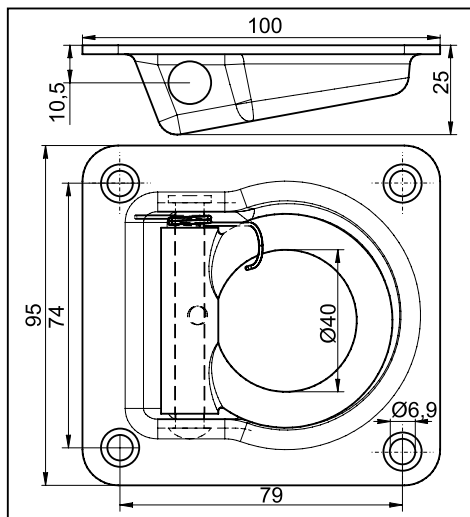
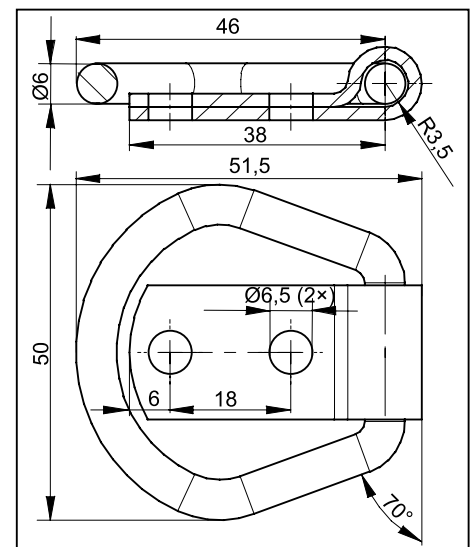
Ajtózár beakasztófül E1  
Horganyzott acél  
Cikkszám: 6S5758.001

## RAKOMÁNYRÖGZÍTŐ



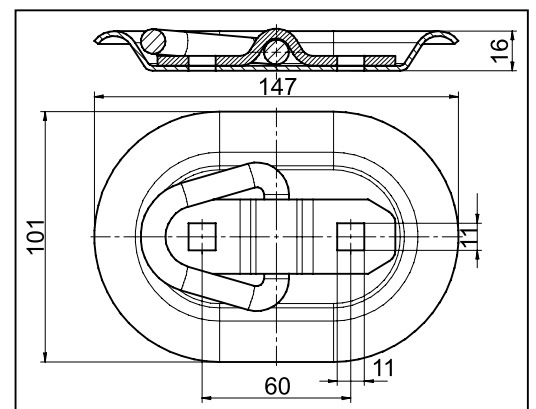
Rakományrögztítő gyűrű  
pótkocsihoz, horganyzott  
250daN  
Cikkszám: 6S5702.001

Rakományrögztítő gyűrű  
pótkocsihoz, horganyzott  
250daN  
Cikkszám: 6S5707.001

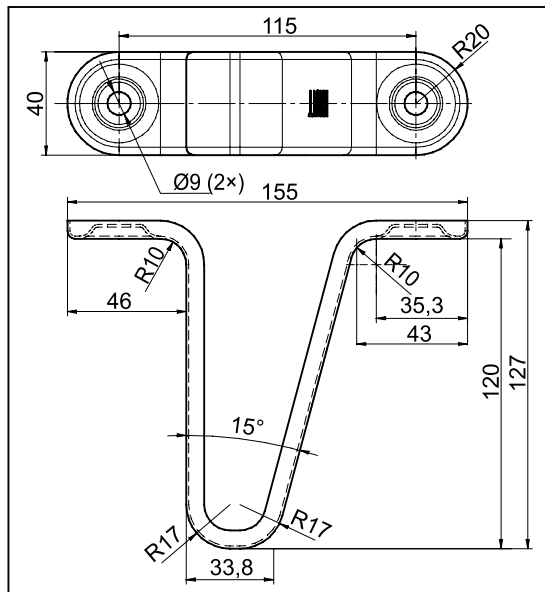


Négyszögletes rakományrögztítő  
rugós, süllyesztett, horganyzott  
250daN  
Cikkszám: 6S5727.001

Ovális rakományrögztítő  
süllyesztett, horganyzott  
250daN  
Cikkszám: 6S5726.001



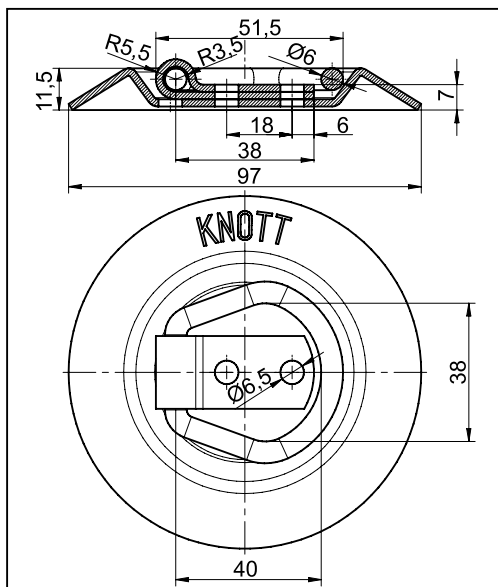
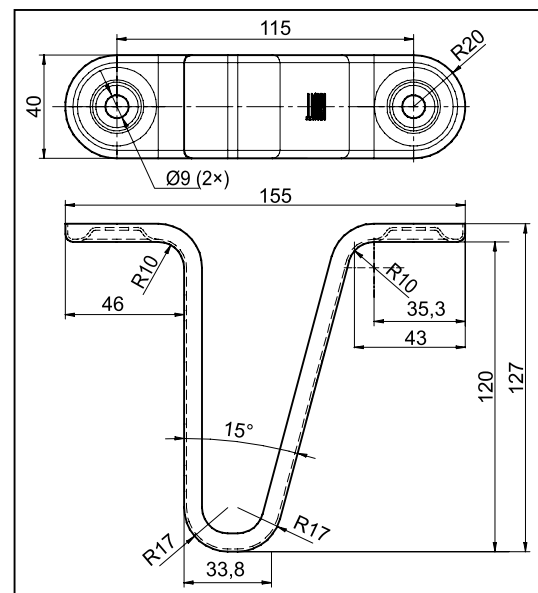
## LÁMPATARTÓ KONZOL



Lámpatartó konzol  
horganyzott acél  
Cikkszám: 6S5700.001

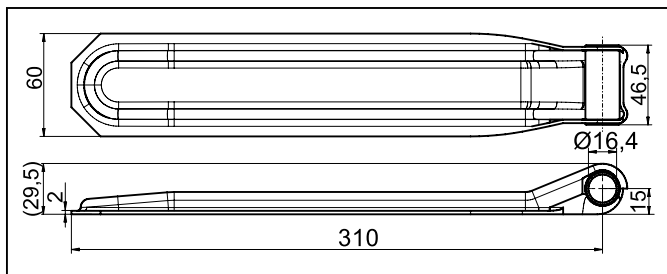


Lámpatartó konzol  
előfűrt, horganyzott acél  
Cikkszám: 6S5701.001

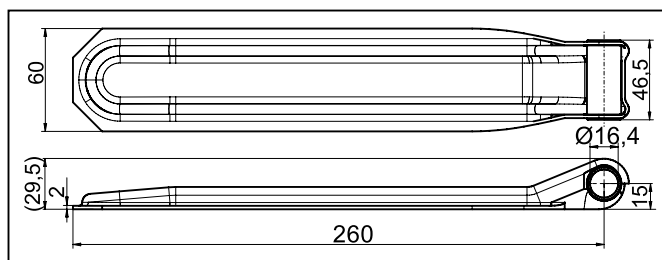


Kerek rakományrögzítő  
horganyzott, 250daN  
Cikkszám: 6S5741.001

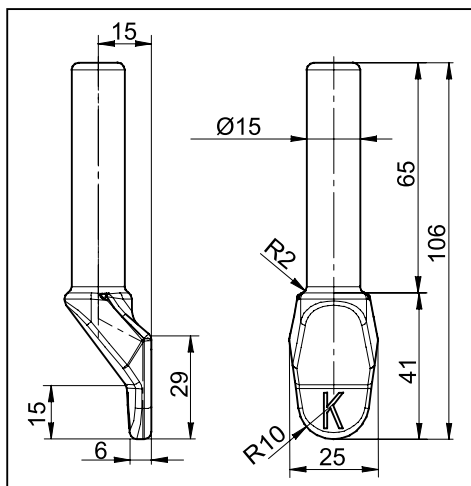
## CSUKLÓPÁNT, CSUKLÓPÁNT CSAP



Csuklópánt 310  
horganyzott, Ø16 mm-es csaphoz  
Cikkszám: 6S5738.001

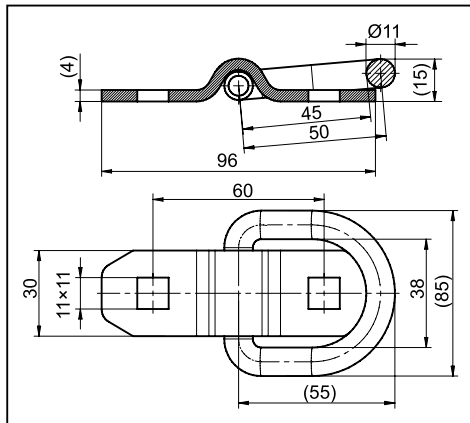


Csuklópánt 260  
horganyzott, Ø16 mm-es csaphoz  
Cikkszám: 6S5738.002



Csuklópánt csap Ø16 mm  
natúr, kovácsolt acél, hegeszthető  
Cikkszám: 6S5739.001

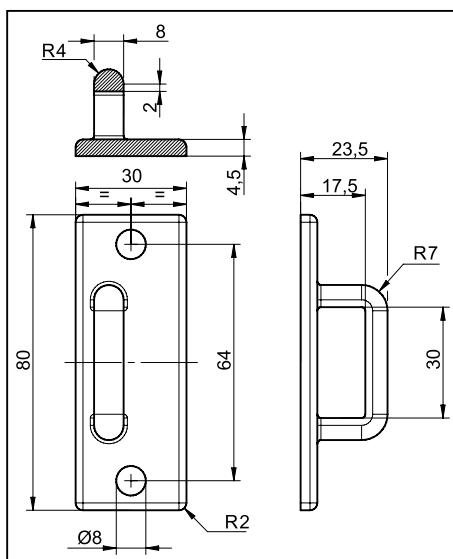
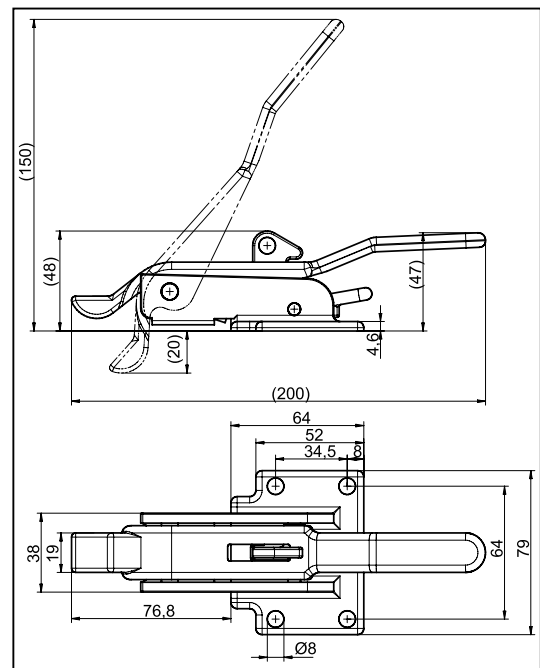
## RAKOMÁNYRÖGZÍTŐ, AJTÓZÁR



Rakományrögzítő gyűrű  
pótkocsihoz, horganyzott  
250 daN  
Cikkszám: 6S5780.001



Kilincszár FRS19  
rozsdamentes kivitel  
Cikkszám: 6S5838.001



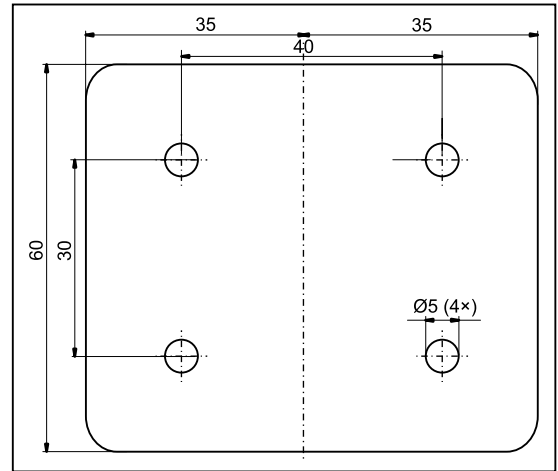
Kilincszár ellendarab D30  
FRS19-hez  
rozsdamentes kivitel  
Cikkszám: 6S5846.001



## ZSANÉR



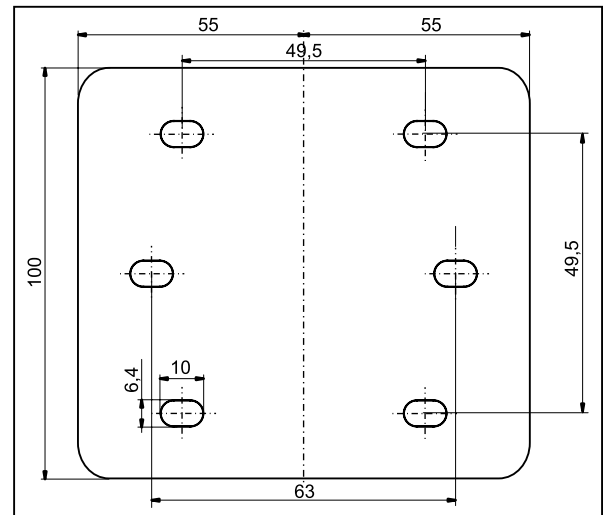
Zsanér L=60 mm  
prémium felépítményekhez  
rozsdamentes kivitel  
rugós határolás (4×60°)  
Cikkszám: 6X0827.017



furatkép



Zsanér L=110 mm  
prémium felépítményekhez  
rozsdamentes kivitel  
rugós határolás (4×60°)  
Cikkszám: 6X0827.016



furatkép



Mindkét típus 4 állásban (60°-onként)  
rögzíthető a rugós határoló segítségével  
a 240°-os mozgástartományon belül

## CSÚSZÁSMENTESÍTETT RÉTEGELT LEMEZ

Cikkszám	Vastagság mm	Táblaméret mm	Jel	Csomagolás db/raklap
6X0835.001	9	1250x2500	J/NY	65
6X0835.002	12	1250x2500	J/NY	50
6X0835.003	15	1250x2500	J/NY	40
6X0835.004	18	1250x2500	J/NY	35
6X0835.005	21	1250x2500	J/NY	30
6X0835.007	9	1500x2500	J/W	65
6X0835.008	12	1250x2500	J/W	50
6X0835.009	15	1250x2500	J/W	40
6X0835.010	18	1250x2500	J/W	30
6X0835.021	9	1500x3000	J/W	65
6X0835.022	12	1500x3000	J/W	50
6X0835.023	15	1500x3000	J/W	40
6X0835.024	18	1500x3000	J/W	30



Csúszásmentesített rétegelt lemez 9-21mm vastagságban, vízállóan ragasztva (AW 100), mindkét oldalon fenol-filmmel bevonva (120g/m<sup>2</sup>), egy oldalon csúszásmentesített (szitanyomott), élei kezelve. Térfogatsúly: 690kg/m<sup>3</sup>

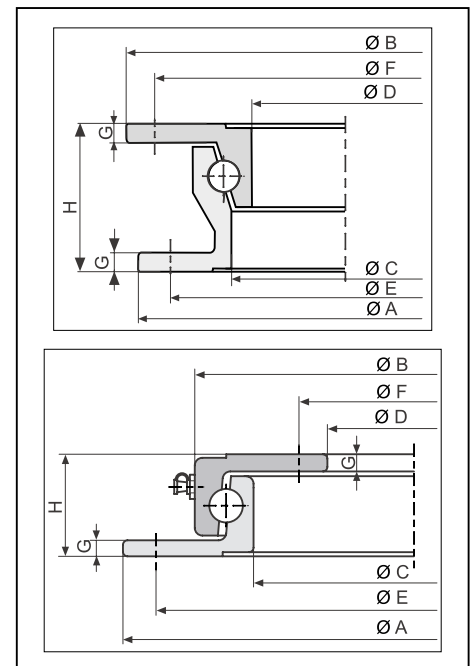
## FORGÓZSÁMOLY



1-3



4-5



Nr.	Típus	A (mm)	B (mm)	C (mm)	D (mm)	E (mm)	F (mm)	G (mm)	H (mm)	Teherbírás max. (kg)	Cikkszám
1	400 Type1	400	400	310	292	375	375	6	55	750	6X1028.005
2	500 Type1	500	500	410	392	475	475	6	55	1000	6X1028.006
3	650 Type2	650	650	568	543	625	625	7	65	1700	6X1028.004
4	650 L	650	592	542	480	625	510	8	45	1500	6X1028.007
5	850 N	850	787	734	665	825	690	8	52	3500	6X1028.003

Mezőgazdasági utánfutókhoz, belső szállításokhoz 25 km/h-ig

# GUMIABRONCS, KERÉKTÁRCSA, SZERELT KERÉK

## Gumiabroncs

Típus	Terhelhetőség (kg) 140km/h-nál	Cikkszám
155/80 R13	437	6X0352.009
165 R13C	670	6X0352.010
195/50 B10	750	6X0352.015
185 R14 C	850	6X0352.017
195/50 R13 C	900	6X0352.018
165/70 R13	437	6X0352.025



## Keréktárcsa

Típus	Kerék- osztás	Terhelhetőség (kg) 140km/h-nál	Cikkszám
4 J×13" H2 ET30	100x4	575	6X0630.003
4,5 J×13" H2 ET30	100x4	575	6X0630.002
4,5 J×13" H2 ET30	112x5	675	6X0630.005
4,5 J×13" ET0	112x5	900	6X0630.012
4,5 J×12" ET30	112x5	900	6X0630.014
5 J×13" H2 ET30	112x5	700	6X0630.006
5,5 J×13" H2	112x5	900	6X0630.016
5,5 J×14" H2 ET30	112x5	900	6X0630.001
6 J×10"	112x5	750	6X0630.013
6 J×14" H2 ET30	112x5	900	6X0630.004
6 J×14" H2 ET30	205x6	1250	6X0630.007



osztókör 100x4 mm



osztókör 112x5 mm

## Szerelt kerék

Típus	Kerék- osztás	Terhelhetőség kg	Vontatási sebesség max. [km/h]	Cikkszám
4.00-8 ET 0	100×4	300	140	6X0698.035
5.00×10C	100×4	355	130	6X0698.023
155/70 R12	112×5	800	140	6X0698.014
155/70 R12C	112×5	900	140	6X0698.015
155/80 R13 ET30	100×4	437	190	6X0698.026
165 R13C	112×5	670	140	6X0698.009
165/70 R13 ET30	100×4	487	140	6X0698.006
165/80 R13	112×5	487	190	6X0698.008
185 R14 ET30	112×5	850	140	6X0698.004
195 R14 ET30	112×5	950	140	6X0698.005
195/50 B10 ET4	112×5	750	140	6X0698.007
195/50 R13C	112×5	900	140	6X0698.039
215 R14C	205×6	1120	140	6X0698.012

